

Ponto de acesso Aruba Instant On AP22

Guia de instalação

O ponto de acesso Aruba Instant On AP22 fornece funcionalidade Wi-Fi 6 (802.11ax) de 2,4 GHz e 5 GHz de alto desempenho com rádios MIMO (2x2 em 2,4 GHz, 2x2 em 5 GHz) concomitantemente, e ainda aceita serviços sem fio 802.11a/b/g/n/ac legados.

Conteúdo da embalagem

- 1 ponto de acesso AP22
- 1 suporte para montagem
- 1 cabo Ethernet



NOTA

Caso você tenha encomendado um pacote do AP22, este também incluirá uma fonte de alimentação para fornecer energia ao AP por meio de uma tomada da rede elétrica.

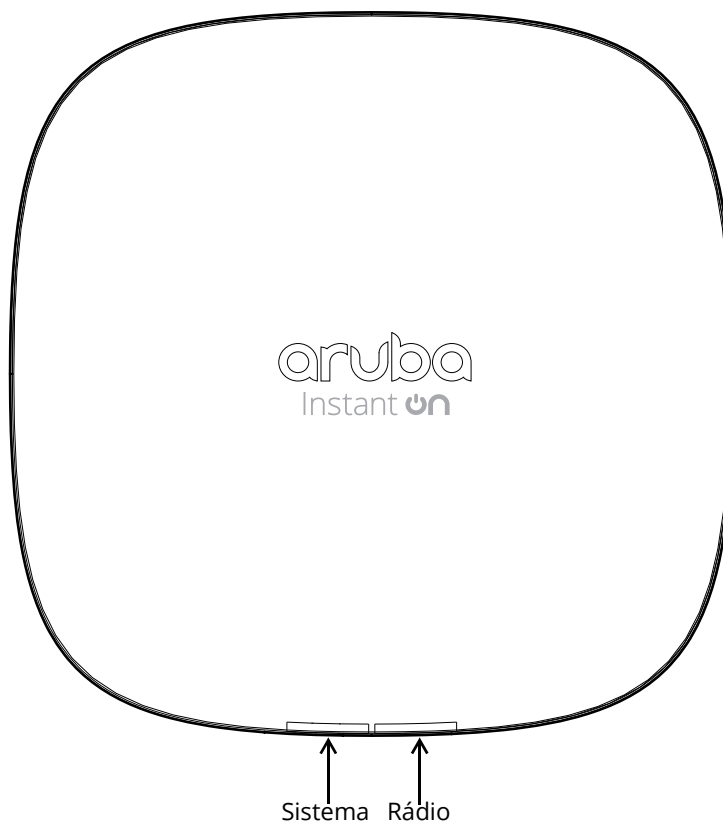


NOTA

Informe o fabricante em caso de peças incorretas, em falta ou danificadas. Se possível, guarde a caixa, incluindo os materiais originais de embalagem. Use esses materiais para reembalar o produto e devolvê-lo ao fabricante se necessário.

Visão geral do hardware

Figura 1 Vista frontal do AP22



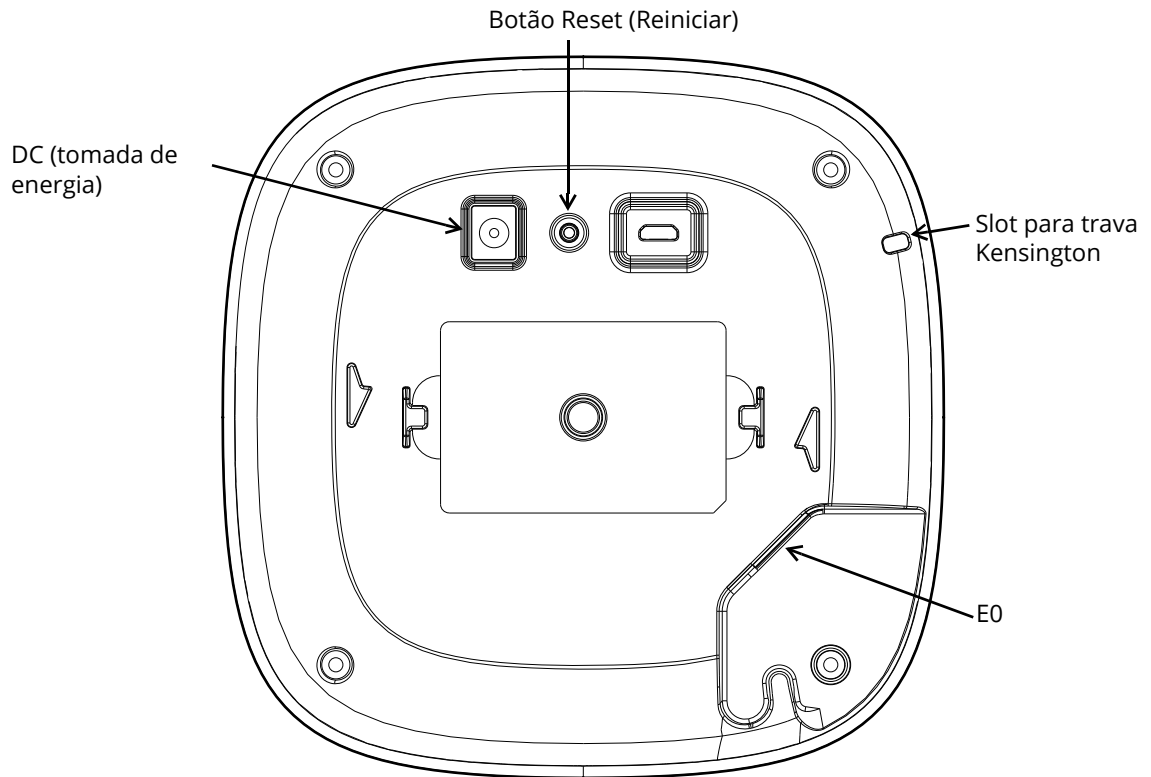
LEDs

O ponto de acesso AP22 tem dois LEDs que indicam o status do sistema e do rádio do dispositivo.

Tabela 1 LEDs de status do ponto de acesso AP22

LED	Cor/Estado	Significado
Sistema ⓘ	Sem luzes	O dispositivo não tem alimentação
	Verde piscando	O dispositivo está sendo iniciado
	Verde/âmbar alternando	O dispositivo está pronto para configuração
	Verde sólido	O dispositivo está pronto
	Âmbar sólido	O dispositivo detectou um problema
	Vermelho fixo	O dispositivo apresentou um problema - ação imediata necessária
Rádio ⓘ	Sem luzes	A Wi-Fi não está pronta e os clientes sem fio não podem se conectar
	Verde sólido	A Wi-Fi está pronta e os clientes sem fio podem se conectar

Figura 2 Vista traseira do AP22



Porta Ethernet

O AP22 é equipado com uma porta Ethernet (E0) 10/100/1000Base-T auto-sensing e MDI/MDX. Essa porta E0 suporta a conectividade de rede cabeada e PoE (Power over Ethernet) de fontes de alimentação compatíveis com IEEE 802.3af e 802.3at, como um injetor PoE midspan ou um switch de rede.

Slot para trava Kensington

O AP22 é equipado com um slot para trava Kensington para obter segurança adicional.

Botão Reset (Reiniciar)

O botão Reset localizado na parte inferior do dispositivo pode ser usado para restaurar as configurações de fábrica do ponto de acesso.

Há duas maneiras de restaurar as configurações de fábrica do ponto de acesso:

Restaurar o AP durante a operação normal

Pressione o botão Reset por mais de dez segundos durante o funcionamento normal, usando um objeto pequeno e estreito, como um clipe de papel.

Restaurar o AP enquanto ele é ligado

1. Pressione o botão Reset por alguns segundos usando um objeto pequeno e estreito, como um clipe de papel, enquanto o ponto de acesso não estiver ligado (via energia CC ou PoE).
2. Conecte a fonte de alimentação (CC ou PoE) ao ponto de acesso enquanto mantém o botão Reset pressionado.
3. Solte o botão Reset do ponto de acesso após 15 segundos.

Alimentação

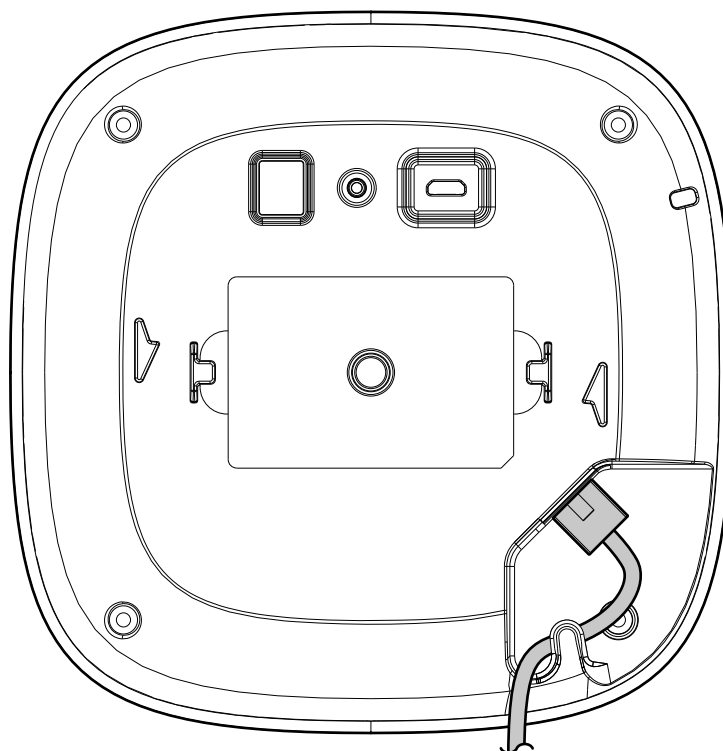
Se o PoE não estiver disponível, poderá ser usado um adaptador de energia Aruba patentado para alimentar o ponto de acesso AP22. Este adaptador de energia estará disponível na caixa, caso você adquira o AP22 e o respectivo pacote do adaptador de energia. Para saber os detalhes, consulte as informações relacionadas a pedidos na folha de dados do AP22 em <https://www.ArubaInstantOn.com/resources>.

Quando ambas as fontes de alimentação PoE e CC (DC) estiverem disponíveis, a fonte de alimentação CC terá precedência. O ponto de acesso consumirá simultaneamente uma corrente mínima da fonte PoE. Em caso de falha da fonte CC (DC), o ponto de acesso alternará para a fonte PoE.

Presilha para cabo

A presilha para cabo na parte traseira do ponto de acesso é usada para organizar o cabo Ethernet, conforme ilustrado na [Figura 3](#). A utilização da presilha para cabo é opcional, não sendo compatível com todos os tipos de cabos e tomadas.

Figura 3 Presilha para cabo



Antes de começar

Consulte as seções abaixo antes de iniciar o processo de instalação.



O ponto de acesso AP22 foi projetado em conformidade com as normas governamentais, de forma que somente os administradores de rede autorizados possam alterar as configurações.

Identificação de locais específicos para instalação

Cada local deve estar o mais próximo possível do centro da área de cobertura desejada e deve estar livre de obstruções ou fontes óbvias de interferência. Estes absorvedores/refletores/fontes de interferência de RF afetarão a propagação de RF, devendo ter sido levados em consideração durante a fase de planejamento e ajustados.



O uso deste equipamento adjacente a ou empilhado com outro equipamento deve ser evitado porque isso pode resultar em funcionamento inadequado. Se esse uso for necessário, este equipamento e o outro equipamento deverão ser observados para confirmar se estão funcionando normalmente.

Identificação dos absorvedores/refletores/fontes de interferência de RF conhecidos

A identificação de absorvedores, refletores e fontes de interferência de RF conhecidos no campo durante a fase de instalação é extremamente importante. Certifique-se de que essas fontes sejam levadas em consideração quando instalar um ponto de acesso em seu local fixo.

Os absorvedores de RF incluem:

- Cimento/concreto: o concreto antigo apresenta níveis altos de dissipação de água, o que o resseca, permitindo a propagação potencial de RF. O concreto novo apresenta níveis altos de concentração de água, bloqueando os sinais de RF.
- Itens naturais: aquários, bebedouros, tanques e árvores.
- Tijolo

Os refletores de RF incluem:

- Objetos metálicos: chapas metálicas entre pisos, barras, portas contra incêndio, dutos de sistemas de ar condicionado/aquecimento, janelas de malha, persianas, cercas com elos (dependendo do tamanho da abertura), refrigeradores, racks, prateleiras e armários de arquivamento.
- Não coloque um ponto de acesso entre dois dutos de ar condicionado/aquecimento. Certifique-se de que os pontos de acesso sejam colocados abaixo dos dutos para evitar interferências de RF.

As fontes de interferência de RF incluem:

- Fornos de micro-ondas e outros objetos de 2,5 ou 5 GHz (como telefones sem fio).
- Fones sem fio, como aqueles utilizados em call centers ou refeitórios.



Equipamentos de comunicações por RF portáteis (inclusive periféricos como cabos de antena e antenas externas) devem ser usados a no mínimo 20 cm de distância de qualquer parte do ponto de acesso. Caso contrário, o desempenho deste equipamento poderá ser degradado.

Instalação do ponto de acesso



O instalador é responsável por prender o ponto de acesso nos trilhos para montagem no teto de acordo com as etapas abaixo. A instalação incorreta deste produto pode resultar em lesões e/ou danos à propriedade.



O uso de acessórios, transdutores e cabos diferentes dos especificados ou fornecidos pelo fabricante deste equipamento pode resultar no aumento de emissões eletromagnéticas ou na diminuição da imunidade eletromagnética deste equipamento e causar mau funcionamento.

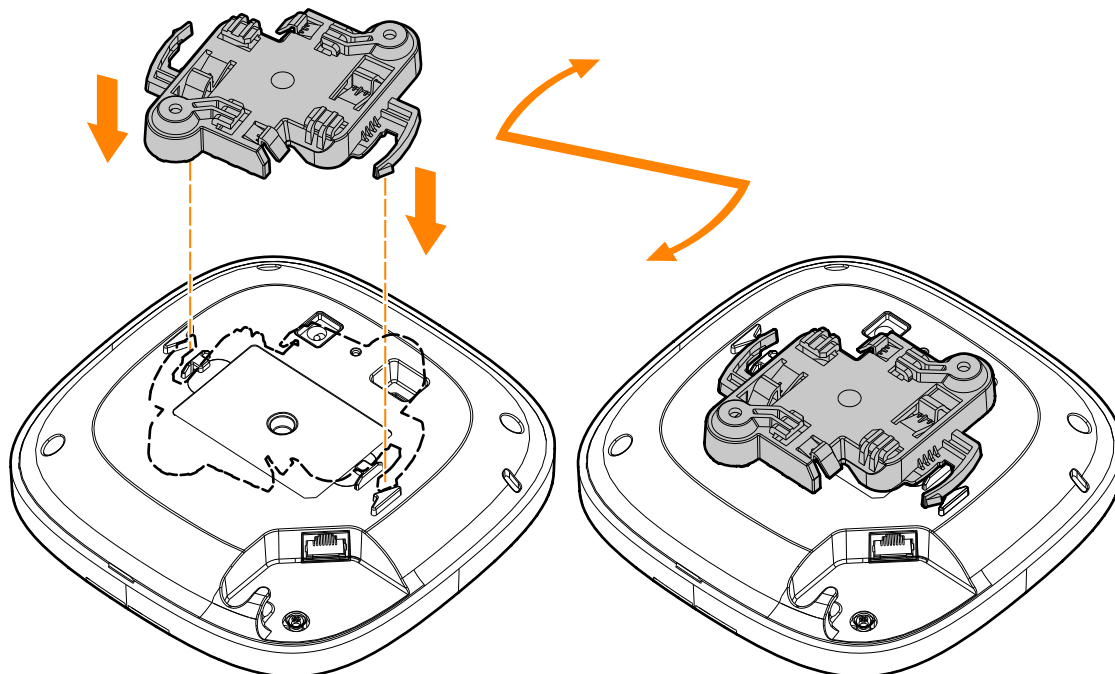
O ponto de acesso AP22 é fornecido com um suporte para montagem para instalar o ponto de acesso em um trilho para montagem no teto de 9/16" ou 15/16" ou em uma superfície sólida, como uma parede ou teto de concreto.

As seções a seguir fornecem instruções sobre como usar esse suporte para montagem.

Instalação do ponto de acesso em um trilho para montagem no teto

1. Passe os cabos necessários por um orifício previamente feito no teto, próximo ao local de instalação do ponto de acesso.
2. Coloque o suporte para montagem na parte posterior do ponto de acesso com o suporte a um ângulo de aproximadamente 30 graus em relação às linguetas (veja a [Figura 4](#)).
3. Gire o suporte para montagem no sentido horário até encaixá-lo no lugar nas linguetas (veja a [Figura 4](#)).

Figura 4 Fixação do suporte para montagem ao ponto de acesso



4. Fixe o ponto de acesso ao lado trilho para montagem no teto com os slots em questão posicionando-o a um ângulo aproximadamente de 30 graus em relação ao trilhos (veja a [Figura 5](#) e a [Figura 6](#)). Certifique-se de que qualquer folga do cabo fique acima do trilho do teto.
5. Enquanto exerce pressão contra o trilho do teto, gire o ponto de acesso no sentido horário até que o dispositivo encaixe no trilho.

Figura 5 Montagem do AP em um trilho para teto de 23,8 mm

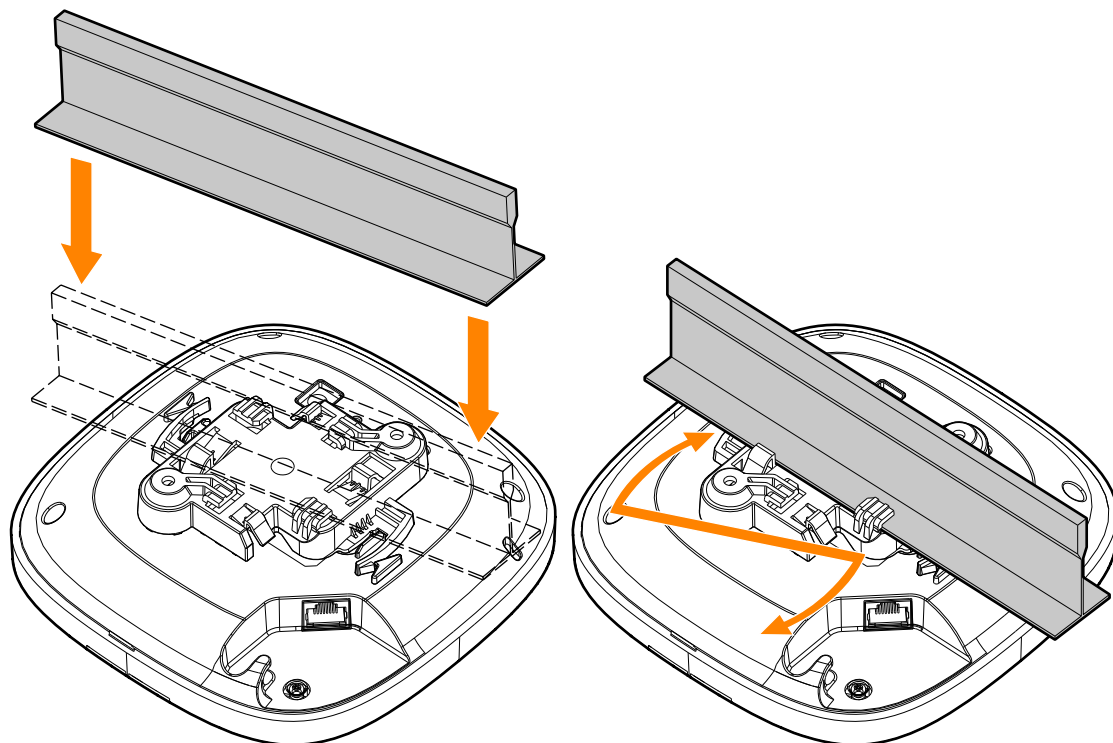
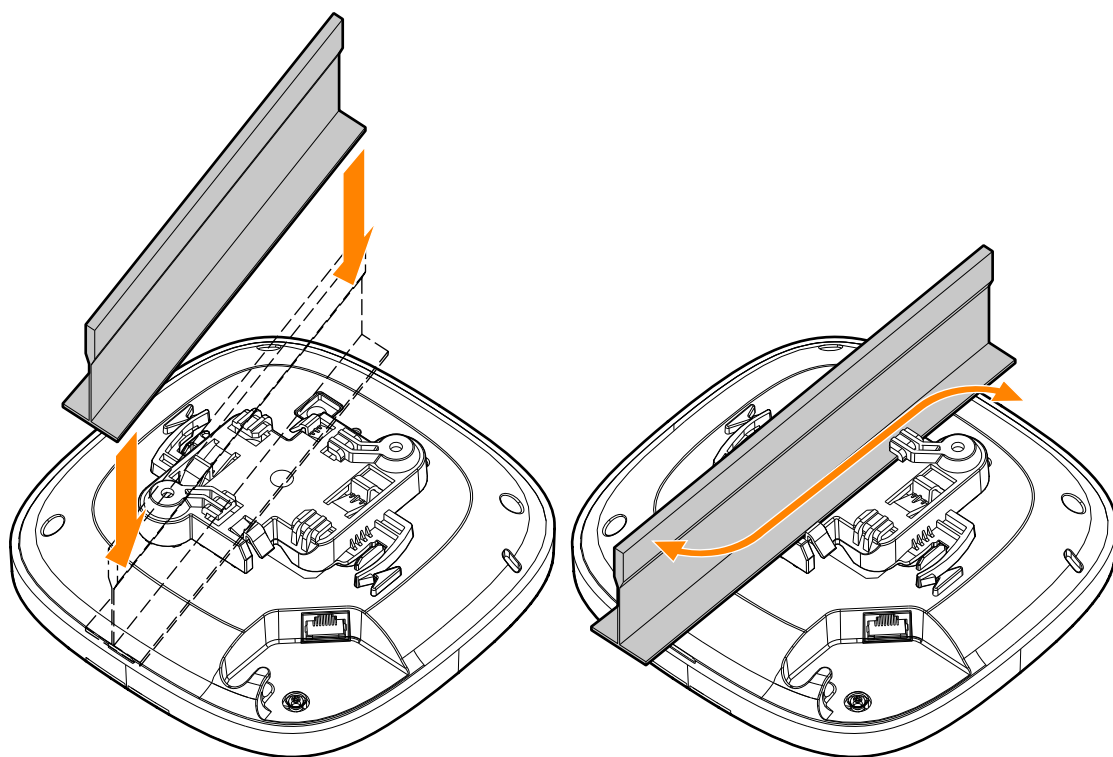


Figura 6 Montagem do AP em um trilho para teto de 14,3 mm

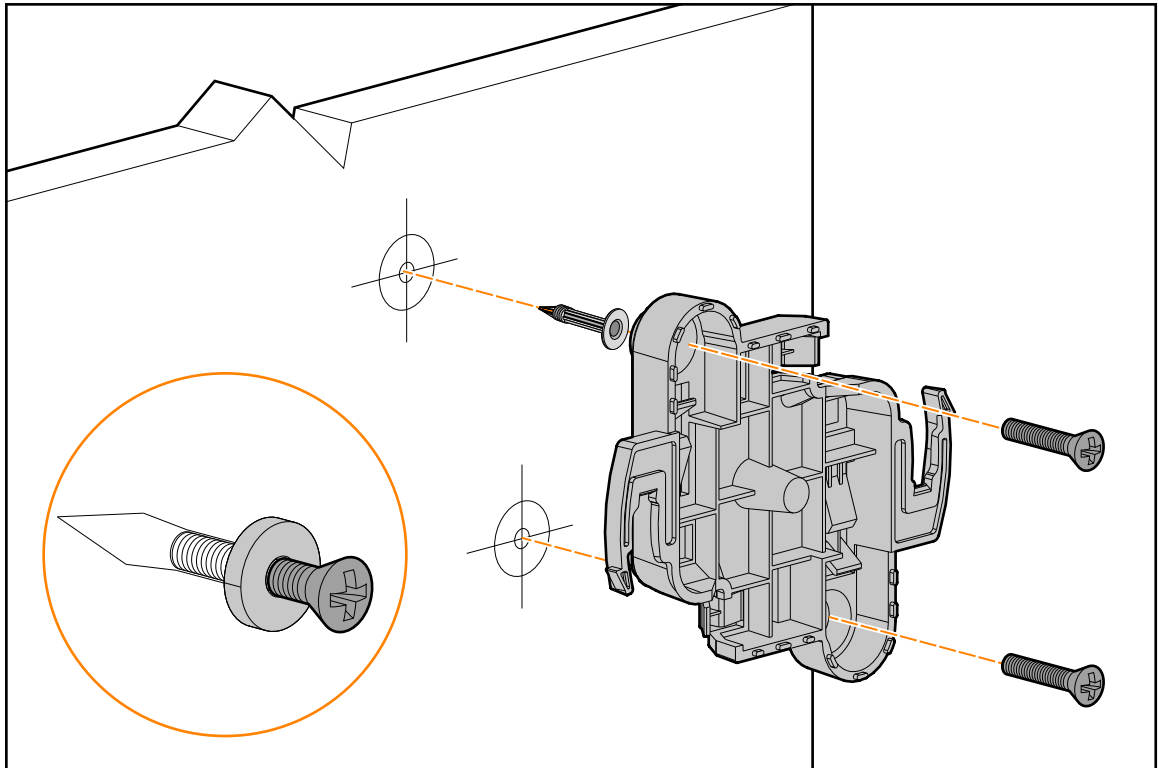


Instalação do ponto de acesso em uma superfície sólida

1. Fixe o suporte para montagem em qualquer superfície sólida, como uma parede ou teto de concreto, conforme ilustrado na [Figura 7](#).
 - a. Instale os ganchos de parede necessários. As buchas não são fornecidas na embalagem.
 - b. Alinhe os furos dos parafusos do suporte com as buchas instaladas ou com os pontos de parafusos demarcados.

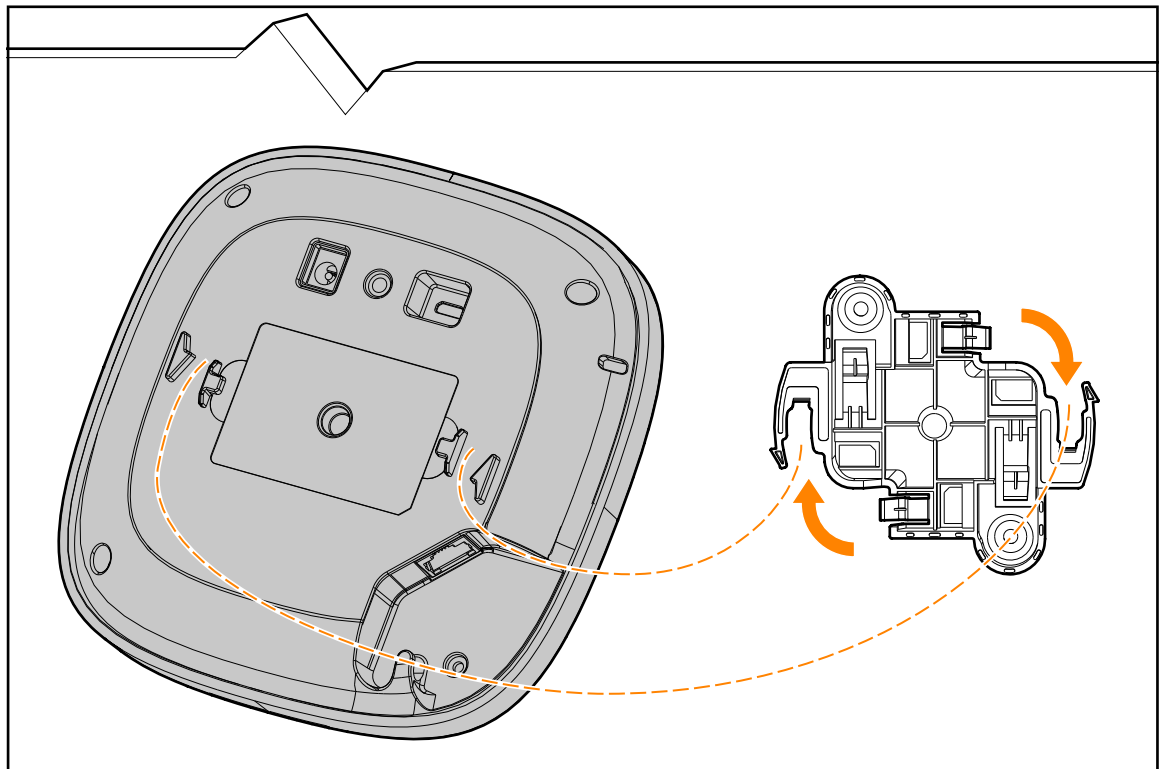
- c. Insira dois parafusos para fixar o suporte para montagem. Os parafusos não são fornecidos na embalagem.

Figura 7 Fixação do suporte para montagem em uma superfície sólida



2. Fixe o ponto de acesso ao suporte para montagem afixado, conforme ilustrado na [Figura 8](#)
 - a. Alinhe o ponto de acesso com o suporte para montagem, de modo que as linguetas de montagem do ponto de acesso estejam a um ângulo de aproximadamente 30 graus com o suporte para montagem.
3. Enquanto exerce pressão contra a superfície sólida, gire o ponto de acesso no sentido horário até encaixá-lo no lugar (veja a [Figura 8](#)).

Figura 8 Fixação do ponto de acesso ao suporte para montagem



Verificação da conectividade pós-instalação

Os LEDs integrados do ponto de acesso podem ser usados para verificar se o ponto de acesso está recebendo energia e inicializando com sucesso (veja a [Tabela 1](#)).

Instalação do aplicativo móvel

Clique no emblema da Apple App Store ou do Google Play, abaixo, para baixar e instalar o aplicativo móvel do Aruba Instant On no seu telefone. Inicie o aplicativo e siga as instruções para concluir a instalação. Como alternativa, basta buscar o aplicativo “Aruba Instant On” na Apple App Store ou no Google Play.



Logon no portal Aruba Instant On

Também é possível configurar o ponto de acesso Aruba Instant On em um navegador da Web. Abra um navegador da Web e digite <https://portal.ArubaInstantOn.com> na barra de endereços, para acessar a tela de logon no portal Aruba Instant On. Na tela de logon, digite as credenciais da sua conta Instant On para acessar o site.

Figura 9 Tela de logon no portal Instant On

aruba Instant On

Especificações elétricas e ambientais



CUIDADO

Todos os pontos de acesso da Aruba devem ser instalados por um profissional de mobilidade certificado pela Aruba (ACMP). O instalador é responsável por garantir que o aterramento esteja disponível e em conformidade com as normas de eletricidade nacionais e locais aplicáveis.

Elétricas

- Ethernet:
 - Porta E0: porta de conectividade de rede RJ45 com fio 10/100/1000BaseT auto-sensing MDI/MDX
- Alimentação:
 - Interface de alimentação de 12V CC (DC), suporte para alimentação por meio de um adaptador CA-CC
 - PoE (Power over Ethernet): fonte compatível com 802.3af ou 802.3at



NOTA

Se um adaptador de alimentação diferente daquele aprovado pela Aruba for usado nos EUA ou no Canadá, ele deverá estar na lista da NRTL, com saída nominal de 12 VCC (VDC), 2 A no mínimo, marcado com “LPS” e “Classe 2”, e adequado para conectar em uma tomada de energia padrão dos EUA e do Canadá.

Ambientais

- Temperatura de operação: 0°C a +40°C
- Umidade de operação: 5% a 93% sem condensação

Número de modelo regulamentar

- RMN do AP22: APIN0505

Segurança e conformidade com as normas



Declaração sobre a exposição à radiação de RF: Este equipamento está em conformidade com os limites de exposição à radiação de RF da FCC. Este equipamento deve ser instalado e utilizado a uma distância mínima de 20 cm entre o radiador e o seu corpo para operações sob 2,4 GHz e 5 GHz. Este transmissor deve ser instalado ou funcionar em conjunto com qualquer outra antena ou transmissor.



As alterações ou modificações nesta unidade não aprovadas expressamente pela parte responsável pela conformidade podem anular a autoridade do usuário para operar este equipamento.

Comissão Federal de Comunicações (FCC)

Este dispositivo está em conformidade com a parte 15 das normas da FCC. O funcionamento está sujeito às duas condições a seguir: (1) este dispositivo não deve causar interferência prejudicial e, (2) este dispositivo deve aceitar qualquer interferência, incluindo aquela que pode causar o funcionamento indesejado do dispositivo. Este equipamento foi testado e considerado em conformidade com os limites estabelecidos para dispositivos digitais de classe B, de acordo com a parte 15 das normas da FCC. Esses limites foram estabelecidos para garantir uma proteção razoável contra interferência prejudicial em instalações residenciais. Este equipamento gera, usa e pode radiar energia de radiofrequência e, se não instalado e utilizado de acordo com as instruções do fabricante, pode causar interferência prejudicial às comunicações de rádio. Entretanto, não há garantias de que não ocorrerão interferências em determinadas instalações. Se este equipamento causar interferência prejudicial à recepção de rádio e televisão, o que pode ser determinado ligando e desligando o equipamento, o usuário é aconselhado a tentar corrigir a interferência com uma ou mais das seguintes medidas:

- Reoriente ou reposicione a antena receptora.
- Aumente a separação entre o equipamento e o receptor.
- Conecte o equipamento a uma tomada localizada em um circuito diferente daquele em que o receptor estiver conectado.
- Consulte o revendedor ou um técnico especializado em rádio ou TV para obter ajuda.

Industry Canada

This Class B digital apparatus meets all of the requirements of the Canadian Interference-Causing Equipment Regulations.

In accordance with Industry Canada regulations, this radio transmitter and receiver may only be used with an antenna, the maximum type and gain of which must be approved by Industry Canada. To reduce potential radio interference, the type of antenna and its gain shall be chosen so that the equivalent isotropic radiated power (EIRP) does not exceed the values necessary for effective communication.

This device complies with Industry Canada's license-exempt RSS regulations. Operation of this device is subject to the following two conditions: (1) this device may not cause interference, and (2) this device must accept any interference, including interference that may cause undesired operation.

When operated in the 5.15 to 5.25 GHz frequency range, this device is restricted to indoor use to reduce the potential for harmful interference with co-channel Mobile Satellite Systems.

Conformidade com as normas da União Europeia

A declaração de conformidade feita sob a diretiva 2014/53/UE para equipamentos de rádio está disponível para consulta em: www.hpe.com/eu/certificates. Selecione o documento que corresponde ao número do modelo do seu dispositivo, conforme indicado na etiqueta do produto.

Restrições para canais sem fio

A faixa de frequência de 5150-5350 MHz é limitada apenas a ambientes internos nos seguintes países: Áustria (AT), Bélgica (BE), Bulgária (BG), Croácia (HR), Chipre (CY), República Tcheca (CZ), Dinamarca (DK), Estônia (EE), Finlândia (FI), França (FR), Alemanha (DE), Grécia (GR), Hungria (HU), Islândia (IS), Irlanda (IE), Itália (IT), Letônia (LV), Liechtenstein (LI), Lituânia (LT), Luxemburgo (LU), Malta (MT), Holanda (NL), Noruega (NO), Polônia (PL), Portugal (PT), Romênia (RO), Eslováquia (SK), Eslovênia (SL), Espanha (ES), Suécia (SE), Suíça (CH), Turquia (TR) e Reino Unido (UK).

Rádio	Faixa de frequência em MHz	EIRP máx.
BLE/Zigbee	2402-2480	9 dBm
	2412-2472	20 dBm
Wi-Fi	5150-5250	23 dBm
	5250-5350	23 dBm
	5470-5725	30 dBm
	5725-5850	14 dBm

Ambiente médico

1. O equipamento não é adequado para uso na presença de misturas inflamáveis.
2. Conecte somente a produtos e fontes de alimentação com a certificação IEC 60950-1 ou IEC 60601-1. O usuário final é responsável pela conformidade do sistema médico resultante com as exigências da norma IEC 60601-1.
3. Faça a limpeza com um pano seco. Não é necessário outro procedimento de manutenção.
4. Não há peças que possam ser reparadas; o equipamento deve ser devolvido ao fabricante para reparo.
5. Nenhuma modificação é permitida sem a aprovação da Aruba.



NOTA

Este dispositivo deve ser usado em ambiente coberto em instalações de cuidados médicos profissionais.



NOTA

Este dispositivo não tem desempenho essencial para a IEC/EN60601-1-2.



CUIDADO

O uso deste equipamento adjacente a ou empilhado com outro equipamento deve ser evitado porque isso pode resultar em funcionamento inadequado. Se esse uso for necessário, este equipamento e o outro equipamento deverão ser observados para confirmar se estão funcionando normalmente.



NOTA

A conformidade é baseada no uso de acessórios aprovados pela Aruba.



CUIDADO

O uso de acessórios, transdutores e cabos diferentes dos especificados ou fornecidos pelo fabricante deste equipamento pode resultar no aumento de emissões eletromagnéticas ou na diminuição da imunidade eletromagnética deste equipamento e causar mau funcionamento.

Brasil

Este equipamento não tem direito à proteção contra interferência prejudicial e não pode causar interferência em sistemas devidamente autorizados.

Japão

ご使用になっている装置に VCCI マークが付いていましたら、次の説明文をお読み下さい。

この装置は、クラス B 情報技術装置です。この装置は、家庭環境で使用することを目的としていますが、この装置がラジオやテレビジョン受信機に近接して使用されると、受信障害を引き起こすことがあります。取扱説明書に従って正しい取り扱いをして下さい。

VCCI-B

México

La operación de este equipo está sujeta a las siguientes dos condiciones: (1) es posible que este equipo o dispositivo no cause interferencia perjudicial y (2) este equipo o dispositivo debe aceptar cualquier interferencia, incluyendo la que pueda causar su operación no deseada.

Marrocos



Нормативные требования Евразийского Экономического Союза

Rússia



НРЕ Russia: ООО "Хьюлетт Паккард Энтерпрайз" Российская Федерация, 125171, г. Москва, Ленинградское шоссе, 16А, стр.3, Телефон: +7 499 403 4248 Факс: +7 499 403 4677

'НРЕ Kazakhstan': ТОО «Хьюлетт-Паккард (К)», Республика Казахстан, 050040, г. Алматы, Бостандыкский район, проспект Аль-Фараби, 77/7, Телефон/факс: + 7 727 355 35 50

Cazaquistão

ЖШС "Хьюлетт Паккард Энтерпрайз" Ресей Федерациясы, 125171, Мәскеу, Ленинград тас жолы, 16А блок 3, Телефон: +7 499 403 4248 Факс: +7 499 403 4677

ЖШС «Хьюлетт-Паккард (К)», Қазақстан Республикасы, 050040, Алматы к., Бостандық ауданы, Әл-Фараби даңғ ылы, 77/7, Телефон/факс: +7 (727) 355 35 50

Taiwan

第十二條

經型式認證合格之低功率射頻電機，非經許可，公司，商號或使用者均不得擅自變更頻率、加大功率或變更原設計之特性及功能。

第十四條

低功率射頻電機之使用不得影響飛航安全及干擾合法通信；經發現有干擾現象時，應立即停用，並改善至無干擾時方得繼續使用。前項合法通信，指依電信法規定作業之無線電通信。低功率射頻電機須忍受合法通信或工業、科學及醫療用電波輻射性電機設備之干擾。

1. 應避免影響附近雷達系統之操作。
2. 高增益指向性天線只得應用於固定式點對點系統
3. 電磁波暴露量 MPE 標準值 1 mW/cm^2 ，送測產品實測值為： 0.18 mW/cm^2

Ucrânia

A Hewlett Packard Enterprise Company declara pelo presente instrumento que o tipo de equipamento de rádio APIN0505 está em conformidade com a Norma Técnica Ucraniana de Equipamento de Rádio, aprovada pela resolução do GABINETE DE MINISTROS DA UCRÂNIA na data de 24 de maio de 2017, N° 355. O texto completo da declaração de conformidade da UA está disponível no endereço:

<https://certificates.ext.hpe.com/public/certificates.html>

ХІУЛЕТТ ПАКАРД ЕНТЕРПРАЙЗ, 6280 АМЕРИКА ЦЕНТР Д-Р, САН-ХОСЕ, КАЛИФОРНИЯ 95002, США

Contato da Aruba

Site principal	https://www.ArubaInstantOn.com
Site de suporte	https://www.ArubaInstantOn.com/contact-support/
Comunidade do Aruba Instant On	https://community.ArubaInstantOn.com
Telefone da região América do Norte	1-800-943-4526 1-408-754-1200
Telefone internacional	https://www.ArubaInstantOn.com/contact-support/

Copyright

© Copyright 2020 Hewlett Packard Enterprise Development LP

Código de fonte aberta

Este produto inclui código licenciado conforme a Licença Pública Geral GNU, a Licença Pública Geral Limitada GNU e/ou outras licenças de código aberto especificadas. Uma cópia completa legível por máquina do código-fonte correspondente a esse código está disponível sob solicitação. Esta oferta é válida para qualquer pessoa que receber esta informação e tem validade de três anos a contar da data da distribuição final desta versão do produto pela Hewlett Packard Enterprise Company. Para obter esse código-fonte, envie um cheque ou uma ordem de pagamento no valor de US\$ 10,00 para:

Hewlett Packard Enterprise Company
Attn: General Counsel
6280 America Center Drive
San Jose, CA 95002
EUA

Garantia

Este hardware é protegido por uma garantia da Aruba. Para obter mais detalhes, visite <https://www.ArubaInstantOn.com/docs>.